

**Gamma cottura modulare
thermaline 90 - Cuocipasta elettrico, 2
vasche da 5 lt, 1 lato operatore,
alzatina, profilo igienico**

ARTICOLO N° _____

MODELLO N° _____

NOME _____

SIS # _____

AIA # _____

**589291 (MCKAEBDDAO)**Cuocipasta elettrico 5+5 lt,
con alzatina posteriore - 1
lato operatore

Descrizione

Articolo N° _____

Unità costruita secondo la normativa tedesca DIN 18860_2 con 20 mm di bordo salvagoccia. Telaio interno robusto e resistente di 2 e 3 mm in AISI 304 (in 1.4301). Piano di lavoro di 2 mm in AISI 304 (in 1.4301). Costruzione della superficie piana e liscia, per una facile pulizia. Sistema di giunzione THERMODUL che permette il perfetto assemblaggio del piano di lavoro delle varie funzioni ed evita possibili infiltrazioni di liquidi. Può essere utilizzato per la cottura di ogni tipologia di pasta, di riso, di verdure e gnocchi. Vasca in acciaio inox in AISI 316L (in 1.4435) perfettamente saldata al piano dell'unità. Livello dell'acqua costante con riempimento automatico a due velocità e temperatura acqua regolata da un sensore. Compatibile con il sistema di sollevamento automatico cestelli per facilitare le operazioni di svuotamento. Sistemi di sicurezza e spegnimento automatico per il basso livello di acqua contro un eventuale surriscaldamento. Vasca con bordi arrotondati e in rilievo per la protezione di possibili infiltrazioni di liquidi. Funzione stand-by che permette di risparmiare energia e di recuperare velocemente la massima potenza. Manopole in metallo con impugnatura in silicone antiscivolo per una migliore presa e una facile pulizia. Protezione all'acqua IPX5. Configurazione: monoblocco, 1 lato operatore, con alzatina.

Approvazione: _____

Caratteristiche e benefici

- Tutti i componenti principali possono essere facilmente accessibili dal fronte.
- Il sistema di giunzione tra le apparecchiature senza saldatura THERMODUL permette la rimozione delle unità in caso di sostituzione o di servizio.
- Manopole in metallo con impugnatura in silicone incastonato per un più facile utilizzo e pulizia. Il loro particolare disegno previene l'infiltrazione di liquidi all'interno dell'apparecchiatura.
- Rifornimento acqua in continuo.
- Sistema di spegnimento automatico nel caso in cui il livello dell'acqua sia troppo basso: nessun rischio di surriscaldamento.
- Il cuocipasta è l'ideale per cucinare pasta, riso, verdure e zuppe in piccole e grandi quantità
- Vasca con angoli arrotondati facile da pulire.
- Display digitale di grandi dimensioni in vetro temperato per resistere al calore e agli agenti chimici. Il display mostra lo stato di lavoro on/off della macchina e delle resistenze, la temperatura di lavoro e quella impostata.
- Piano di lavoro con cocciolatoio perimetrale alla vasca per evitare fuoriuscite di liquido.
- Triplice sistema di sicurezza a protezione contro eventuali sovratemperature, resettabili manualmente senza l'uso di attrezzi.
- Sistema automatico di riempimento dell'acqua regolato da un sensore di livello massimo.
- Temperatura dell'acqua controllata da un sensore elettronico a 5 livelli di potenza.

Costruzione

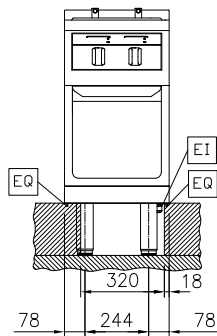
- Top in acciaio inox AISI 304 di 2 mm di spessore.
- Unità costruita secondo le norme DIN 18860_2 con piano di lavoro da 20 mm e zoccolo da 70 mm.
- Tutte le superfici sono costruite evitando il più possibile zone di accumulo dello sporco per facilitare le operazioni di pulizia.
- Vasca in acciaio inox AISI 316L saldata nella parte superiore all'apparecchiatura.
- Protezione all'acqua IPX5.
- Telaio interno robusto in acciaio inox.

Sostenibilità

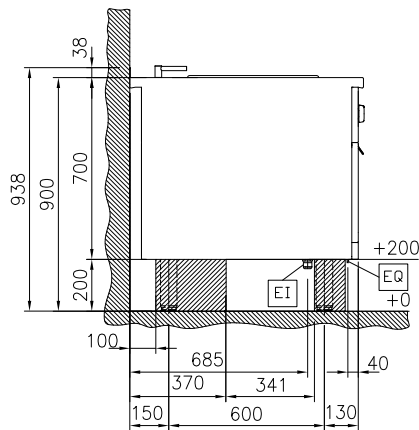
- Funzione standby per il risparmio energetico e recupero veloce della temperatura impostata.



Fronte

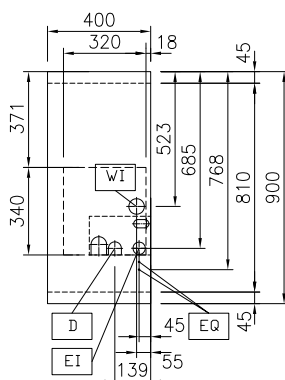


Lato



D = Scarico acqua
 EI = Connessione elettrica
 EQ = Vite Equipotenziale
 WI = Ingresso acqua

Alto


Elettrico

Tensione di alimentazione: 400 V/3N ph/50/60 Hz
 Watt totali: 5 kW

Informazioni chiave

Numero vasche: 2
 Dimensioni utili vasca (larghezza): 140 mm
 Dimensioni utili vasca (altezza): 225 mm
 Dimensioni utili vasca (profondità): 345 mm
 Capacità vasca: 4 lt MIN; 5 lt MAX
 Capacità vasca (MAX): 5 lt MAX
 Dimensioni esterne, larghezza: 400 mm
 Dimensioni esterne, profondità: 900 mm
 Dimensioni esterne, altezza: 700 mm
 Peso netto: 65 kg

Sostenibilità

Consumo di corrente: 7.2 Amps

Accessori opzionali

• Kit profilo di connessione tra unità con alzatina, 900 mm	PNC 912499	<input type="checkbox"/>	• Pannello divisorio, 900x700 mm (può essere utilizzato solo tra installazioni di apparecchiature della thermaline Modulare 90 e la precedente gamma thermaline C90)	PNC 913672	<input type="checkbox"/>
• Piano porzionatore da 400 mm	PNC 912522	<input type="checkbox"/>	• Pannello laterale di copertura a filo, in acciaio inox (questo pannello deve essere utilizzato come chiusura contro una parete, tra apparecchiature della gamma thermaline/ProThermetic e apparecchiature non appartenenti alla gamma thermaline, che abbiano stesse dimensioni)	PNC 913688	<input type="checkbox"/>
• Piano porzionatore da 400 mm	PNC 912552	<input type="checkbox"/>			
• Piano di lavoro ribaltabile 300x900mm	PNC 912581	<input type="checkbox"/>			
• Piano di lavoro ribaltabile 400x900mm	PNC 912582	<input type="checkbox"/>			
• Piano di lavoro laterale fisso 200x900mm	PNC 912589	<input type="checkbox"/>			
• Piano di lavoro laterale fisso 300x900mm	PNC 912590	<input type="checkbox"/>			
• Piano di lavoro laterale fisso 400x900mm	PNC 912591	<input type="checkbox"/>			
• Zoccolatura frontale in acciaio inox da 400 mm	PNC 912630	<input type="checkbox"/>			
• Zoccolatura laterale in acciaio inox, sx e dx per installazione contro parete, 900mm	PNC 912660	<input type="checkbox"/>			
• Zoccolatura laterale in acciaio inox, sx e dx per installazione schiena contro schiena, 1800mm	PNC 912663	<input type="checkbox"/>			
• Zoccolatura in acciaio inox, per installazione contro parete, 400 mm	PNC 912935	<input type="checkbox"/>			
• Kit profilo di connessione tra unità con alzatina, lato destro	PNC 912981	<input type="checkbox"/>			
• Kit profilo di connessione tra unità con alzatina, lato sinistro	PNC 912982	<input type="checkbox"/>			
• Pannello posteriore in acciaio inox, per funzioni top e monoblocco con alzatina, 400x700mm	PNC 913009	<input type="checkbox"/>			
• 2 cestelli per cuocipasta da 2X5 lt	PNC 913034	<input type="checkbox"/>			
• Pannello laterale in acciaio inox sinistro (12.5 mm), installazione contro parete	PNC 913101	<input type="checkbox"/>			
• Pannello laterale in acciaio inox destro (12.5 mm), installazione contro parete	PNC 913105	<input type="checkbox"/>			
• Kit profilo di chiusura blocco, a filo, unità con alzatina, lato sinistro, 900 mm	PNC 913117	<input type="checkbox"/>			
• Kit profilo di chiusura blocco, a filo, unità con alzatina, lato destro 900 mm	PNC 913118	<input type="checkbox"/>			
• Coperchio per cuocipasta da 2X5 lt	PNC 913150	<input type="checkbox"/>			
• Falso fondo per cestello cuocipasta da 2X5 lt	PNC 913158	<input type="checkbox"/>			
• Kit profilo di chiusura blocco (12.5mm), unità con alzatina, lato sinistro 900 mm	PNC 913208	<input type="checkbox"/>			
• Kit profilo di chiusura blocco (12.5mm), unità con alzatina, lato destro 900 mm	PNC 913209	<input type="checkbox"/>			
• Kit profilo di connessione per installazioni schiena contro schiena unità con alzatina (ordinare come speciale e specificare la lunghezza del blocco. Il prezzo a listino è di euro 1072 al metro)	PNC 913226	<input type="checkbox"/>			
• Profilo profondità: 900mm	PNC 913232	<input type="checkbox"/>			
• Kit ottimizzazione energetico 14A	PNC 913244	<input type="checkbox"/>			
• Pannello laterale rinforzato (da utilizzare solo con il piano di lavoro laterale), 900x700mm, sinistro	PNC 913267	<input type="checkbox"/>			
• Pannello laterale rinforzato (da utilizzare solo con il piano di lavoro laterale), 900x700mm, destro	PNC 913269	<input type="checkbox"/>			
• Filtro L= 400 mm	PNC 913663	<input type="checkbox"/>			